

INVADO IŠMATAVIMAI



TECHNINIAI PARAMETRAI VARČIOS

MATMENYS

dešininės durys



kairinės durys

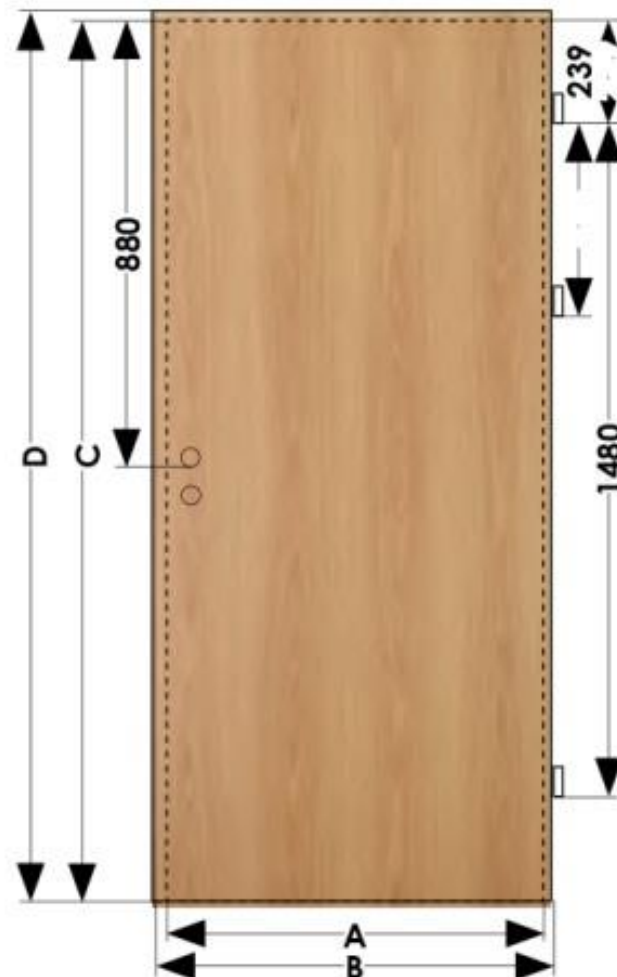


VARČIŲ SU UŽLAIDA MATMENYS

„60”

	„60”	„70”	„80”	„90”	„100”	„110”
A	618	718	818	918	1018	1118
B	644	744	844	944	1044	1144
C	2027	2027	2027	2027	2027	2027
D	2040	2040	2040	2040	2040	2040

MATMENYS A IR C, TAI IŠORINIAI STUMDOMŲ IR VARČIŲ BE UŽLAIDOS MATMENYS



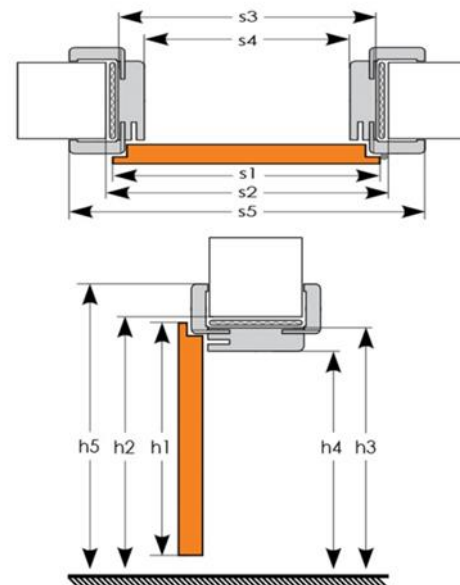
REGULIUOJAMOS



MATMENYS:

Reguliuojamos staktos gaminamos skirtingo storio sienoms, intervalas 20 mm. Minimalus sienos storis 75 mm. **DĖMESIO: staktos konstrukcijoje numatyta galimybė ją paprastai susiaurinti 15 mm.** Staktą didesnio nei 340 mm storio sienai sudaro mažiausiai du elementai. Varčioms su užlaida gaminamų staktų matmenys:

- vienvėrėms varčioms „60“ – „110“,
- dvivėrėms varčioms „120“ – „200“.



REGULIUOJAMOS STAKTOS IR VARČIOS MATMENYS (mm)

varčios		vienvėrės durys								dvivėrės durys							
		„60“	„70“	„80“	„90“	„100“	„110“	„120“	„130“	„140“	„150“	„160“	„170“	„180“	„190“	„200“	
s1	varčios plotis	644	744	844	944	1044	1144	1264	1364	1464	1564	1664	1764	1864	1964	2064	
s2	angos plotis	674	774	874	974	1074	1174	1294	1394	1494	1594	1694	1794	1894	1994	2094	
s3	išorinis staktos plotis*	644	744	844	944	1044	1144	1264	1364	1464	1564	1664	1764	1864	1964	2064	
s4	vidinis staktos plotis	600	700	800	900	1000	1100	1220	1320	1420	1520	1620	1720	1820	1920	2020	
s5	staktos su apvadais plotis	744	844	944	1044	1144	1244	1364	1464	1564	1664	1764	1864	1964	2064	2164	
h1	varčios aukštis	2040	2040	2040	2040	2040	2040	2040	2040	2040	2040	2040	2040	2040	2040	2040	
h2	angos aukštis	2062	2062	2062	2062	2062	2062	2062	2062	2062	2062	2062	2062	2062	2062	2062	
h3	išorinis staktos aukštis	2047	2047	2047	2047	2047	2047	2047	2047	2047	2047	2047	2047	2047	2047	2047	
h4	vidinis staktos aukštis	2025	2025	2025	2025	2025	2025	2025	2025	2025	2025	2025	2025	2025	2025	2025	
h5	staktos su apvadais aukštis	2097	2097	2097	2097	2097	2097	2097	2097	2097	2097	2097	2097	2097	2097	2097	

* Neįskaičiuojamas vyro laikiklio storis (15mm)